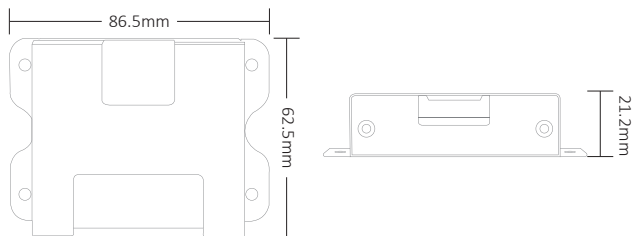
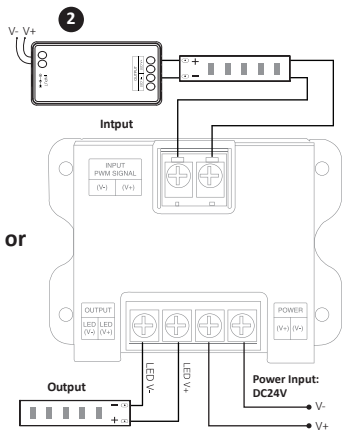
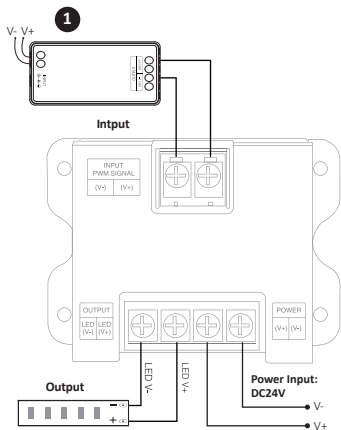


## 1. Cechy

Zastosuj szybki łącznik optyczny z szybkością wyjściową 10 Mb / s; może wyprowadzać sygnał głównego kontrolera całkowicie i synchronicznie. Ten produkt działa na wszystkich kontrolerach LED serii PWM na rynku; Wykonany z tranzystora MOSFET o dużym natężeniu, aby zapewnić wysoką wydajność. Za każdym razem, gdy dodasz jeszcze jeden wzmacniacz, możesz podłączyć dwa razy więcej diod LED. Teoretycznie można do niego podłączyć niezliczoną ilość wzmacniaczy, wejście i wyjście jest z izolacją optoelektroniczną. Praca ze sterownikiem głównym może zadowolić aplikacje wymagające dużej mocy, szerokiego zasięgu i obszaru synchronizacji.

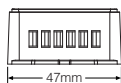
**Numer modelu: PA1 1-kanałowy wzmacniacz o wysokiej wydajności**



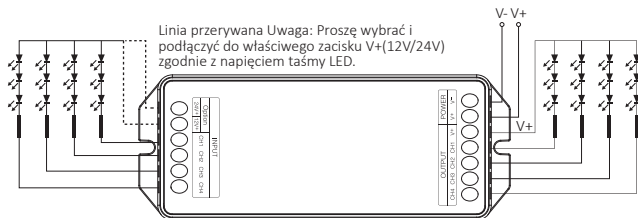


or

## Numer modelu: PA4 4-Channel High Performance Amplifier



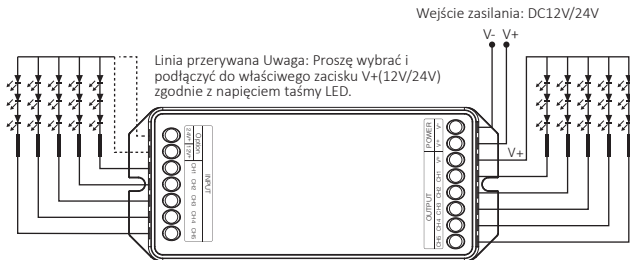
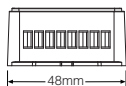
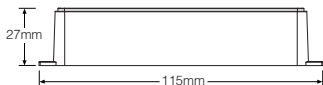
Wejście zasilania: DC12V/24V



Uwaga: 1. Taśma LED musi mieć napięcie DC12V lub 24V.

2. Napięcie wyjściowe i wejściowe musi być takie samo.

# Numer modelu: PA5 5-Channel High Performance Amplifier



Uwaga: 1. Taśma LED musi mieć napięcie DC12V lub 24V.

2. Napięcie wyjściowe i wejściowe musi być takie samo.

## 2. Uwaga

1. Controleer of de ingangsspanning van de constante spanningsvoeding in overeenstemming is! met de controller, en controleer de verbinding van zowel de kathode als de anode, anders zal de controller kapot gaan.
2. Proszę nie podłączać przewodów przy włączonym zasilaniu. Proszę włączyć ponownie tylko wtedy, gdy jest prawidłowo podłączony i nie ma zwarcia.
3. Użytkownik nieprofesjonalny nie może bezpośrednio demontować opraw oświetleniowych.
4. Proszę nie używać kontroler w miejscu o dużym zasięgu metalowym lub w pobliżu silnej fali elektromagnetycznej, w przeciwnym razie poważnie wpłynie to na odległość zdalną.

## Do użytkownika :

1. Zapraszamy do korzystania z produktów Futlight. Przed użyciem naszych produktów prosimy o uważne przeczytanie instrukcji. Jeśli zaczęłeś obsługiwać produkty, uważamy, że zapoznałeś się z instrukcją.
2. Futlight Optoelectronics Co., Ltd ma prawo do ostatecznego wyjaśnienia i modyfikacji wszystkich produktów; jeśli nastąpi modyfikacja, nie poinformujemy klientów.

Wyprodukowano w Chinach



Światło nie może używać w wilgotnym miejscu