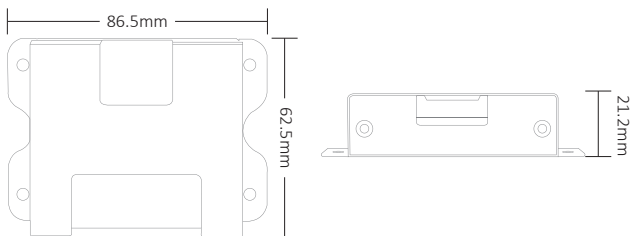
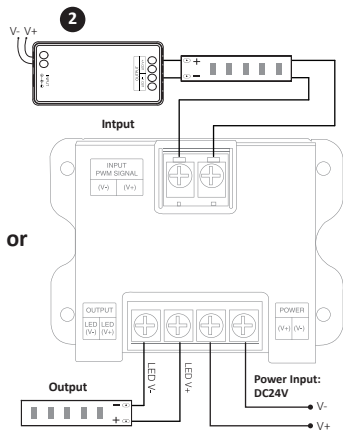
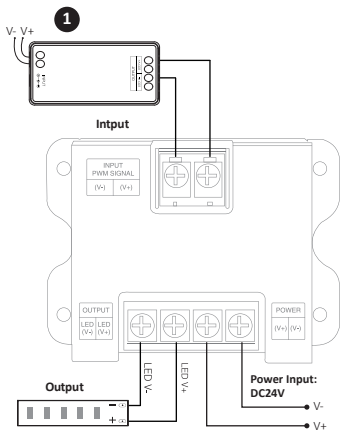


1. Functies

Adopteer een hoge snelheid optische koppeling met een outputsnelheid van 10 Mbps; het kan het signaal van de hoofdcontroller volledig en synchroon uitvoeren. Deze producten werken op alle PWM serie LED-controllers op de markt; Gemaakt van de grote stroom MOSFET om de hoge output te verzekeren. Telkens wanneer u nog een versterker toevoegt, kunt u twee keer zoveel LED's aansluiten. Theoretisch kan het talloze versterkers aansluiten, input en output is met optoelektronische isolatie. Werken met de hoofdcontroller kan voldoen aan de toepassing die een groot vermogen, een breed bereik en een synchronisatiegebied vereist.

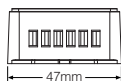
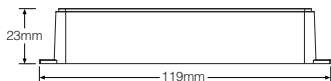
Modelnummer: PA1 1-kanaals hoogwaardige versterker



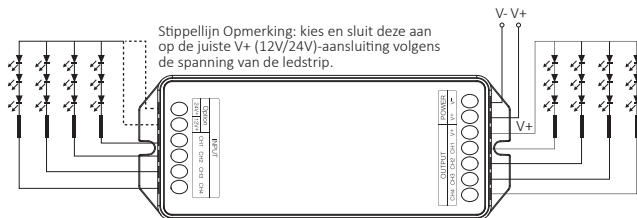


or

Modelnummer: PA4 4-Channel High Performance Amplifier



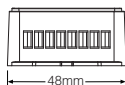
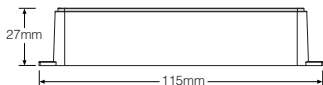
Stroomaansluiting: DC12V/24V



Let op: 1. LED-strip moet DC12V of 24V zijn.

2. Uitgangs- en ingangsspanning moeten hetzelfde zijn.

Modelnummer: PA5 5-Channel High Performance Amplifier



Let op: 1. LED-strip moet DC12V of 24V zijn.

2. Uitgangs- en ingangsspanning moeten hetzelfde zijn.

2. Aandacht

1. Controleer of de ingangsspanning van de constante voedingsvoeding in overeenstemming is! met de controller, en controleer de verbinding van zowel de kathode als de anode, anders zal de controller kapot gaan.
2. Sluit geen draden aan terwijl de stroom is ingeschakeld. Schakel het apparaat alleen weer in als het goed is aangesloten en er geen kortsluiting is.
3. Niet-professionele gebruikers kunnen de verlichtingsarmaturen niet rechtstreeks demonteren.
4. Gebruik de regelaar niet op een plaats met een breed metalen gebied of sterke elektromagnetische golven in de buurt, anders wordt de afstand op afstand ernstig beïnvloed.

Naar gebruiker:

1. Welkom gebruik Futlight-producten. Voordat u onze producten gebruikt, moet u de instructies zorgvuldig lezen. Als je de producten in gebruik hebt genomen, denken we dat je de instructies hebt gelezen.
2. Futlight Optoelectronics Co., Ltd heeft het laatste recht op uitleg en wijziging! producten; als er een wijziging is, zullen we klanten niet informeren.

Gemaakt in China



Lampje kan niet worden gebruikt in een vochtige omgeving