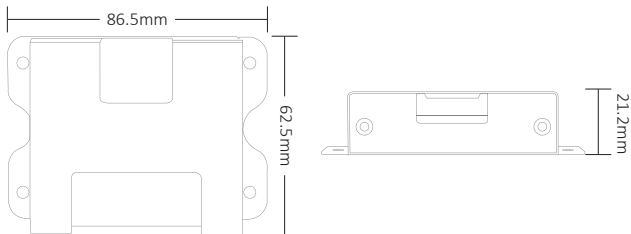
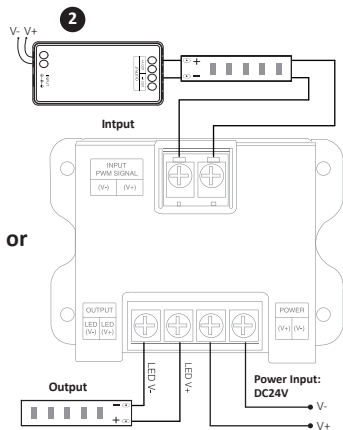
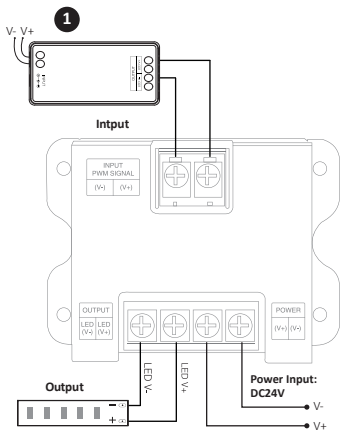


## 1. Jellemzők

Használjon nagy sebességű optikai csatolót 10 Mbps kimeneti sebességgel; a fővezérlő jelét teljesen ésszinkronban tudja kiadni. Ez a termék a piacon lévő összes PWM sorozatú LED vezérlőn működik; A nagy áramerősségű MOSFET-ből készült, hogy biztosítsa a nagy sebességű kimenetet. Minden alkalommal, amikor egy újabb erősítőt ad hozzá, kétszer annyi LED-et csatlakoztathat. Elméletileg számtalan erősítőt tud csatlakoztatni, a bemenet és a kimenet optoelektronikus leválasztású. A fővezérlővel végzett munka kielégíti a nagy teljesítményű, széles tartományt és szinkronizálási területet igénylő alkalmazásokat.

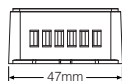
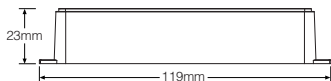
**Típuszám: PA1 1 csatornás nagy teljesítményű erősítő**



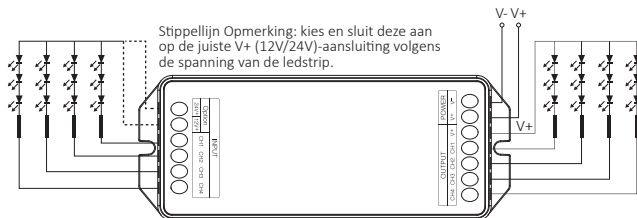


or

## Típuszám: PA4 4-Channel High Performance Amplifier



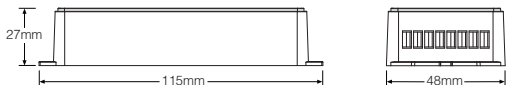
Tápellátás: DC12V/24V



Figyelem: 1. A LED-szalagnak DC12V-nak vagy 24V-nak kell lennie.

2. A kimeneti és a bemeneti feszültségnek azonosnak kell lennie.

# Típuszám: PA5 5-Channel High Performance Amplifier



Figyelem: 1. A LED-szalagnak DC12V-nak vagy 24V-nak kell lennie.

2. A kimeneti és a bemeneti feszültségnek azonosnak kell lennie.

## 2. Figyelem

1. Ellenőrizze, hogy az állandó feszültségű tápegység bemeneti feszültsége megfelelő-e a vezérlővel, és ellenőrizze mind a katódot, mind az anódot csatlakozását, különben a vezérlő elromlik.
2. Kérjük, ne csatlakoztassa a vezetékeket bekapcsolt állapotban. Kérjük, csak akkor kapcsolja be újra, ha a megfelelő csatlakozásban van, és nincs rövidzárlat.
3. Nem hivatásos felhasználó közvetlenül nem szerelheti szét a világítótesteket.
4. Kérjük, ne használja a vezérlőt olyan helyen, ahol nagy hatótávolságú fémművelés vagy erős elektromágneses hullám van a közelben, különben a távoli távolság súlyosan befolyásolható.

### Felhasználónak:

1. Üdvözljük a Futlight termékek használatában. Termékeink használata előtt kérjük, figyelmesen olvassa el az utasításokat. Ha megkezdte a termékek üzemeltetését, úgy gondoljuk, hogy elolvasta az utasításokat.
2. A Futlight Optoelectronics Co., Ltd.-t megilleti a végső magyarázat és módosítás joga Termékek; módosítás esetén nem tájékoztatjuk az ügyfeleket.

Kínában készült



A fény nem tud nedves helyen használgja