

9W 深度防眩RGB+CCT筒灯(2.4GHz)

型号:FUT084

产品特点

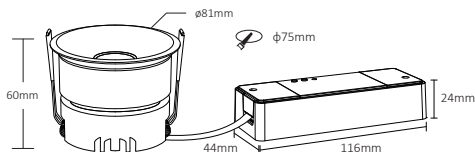
- 24°光学设计, UGR≤16
- RGB+CCT+亮度可调
- 2.4GHz RF 无线传输技术
- 4096级 平滑调光, 最低亮度0.1%
- 自动转发: 自动将遥控信号转发到另一个灯具, 使遥控距离无限远
- 自动同步: 同一动态模式自动同步, 使模式始终保持一致
- 支持勿扰模式设置, 适合常停电的地区, 以节约用电
- 支持“涂鸦智能”APP控制 (需要2.4G网关)
- 支持Alexa, Google Assistant, Yandex Alice, 天猫精灵, 百度小度, 小米小爱 (需要2.4G网关)



产品参数

产品名称:	深度防眩 RGB+CCT 筒灯	防水等级:	IP20
型 号:	FUT084	工作温度:	-10~40°C
输入电压:	AC100~240V 50/60Hz	开孔尺寸:	75mm
功 率:	9W	调光等级:	4096
功率因素:	>0.5	调光范围:	0.1~100%
显色指数:	>90	调光曲线:	对数
色 温:	2700~6500K	EMC标准 (EMC):	ETSI EN 301 489-1 V2.2.3 ETSI EN 301 489-3 V2.3.2
光 通 量:	350LM	安全标准 (LVD):	ET IEC 60598-1:2021+A11:2022 EN 60598-2-2: 2012 EN IEC 62031:2020+A11:2021 EN 62498:2015+A1:2022
光 效:	40LM/W	无线电设备 (RED):	ETSI EN 300 400 V2.2.1
发光角度:	24°	认证:	CE、EMC、LVD、RED
通讯协议:	2.4GHz RF		
控制距离:	30米		



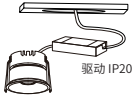
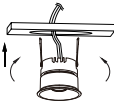
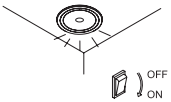
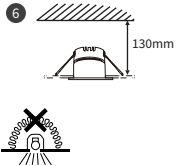
产品尺寸



安装说明

使用本产品前, 请仔细阅读完整的使用说明书, 并保留以备日后参考。

如果您对技术问题有任何疑问, 请联系我们的客服。

<p>1</p>  <p>关闭主电, 需确保主电源已经关闭</p>	<p>2</p>  <p>根据灯具尺寸, 开好合适尺寸的孔位</p>	<p>3</p>  <p>将驱动与市电连接, AC100~240V</p>
<p>4</p>  <p>把弹簧提起, 把产品放入已开孔的孔中 这样就可以将灯具固定天花板上</p>	<p>5</p>  <p>重新打开电源开关, 检查产品是否正常工作</p>	<p>6</p>  <p>不适合用热绝缘材料覆盖</p>

本灯具光源不可更换; 当光源达到使用寿命时, 应更换整个灯具。

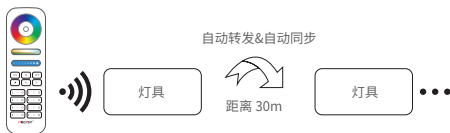
自动转发&自动同步

遥控器信号自动转发

主机接收到的遥控信号会转发给30m内的另一个主机, 使控制距离无限远。

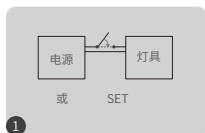
动态模式自动同步

同一动态模式, 灯具之间会自动同步, 使能效始终保持一致。



与灯具对码/清码说明

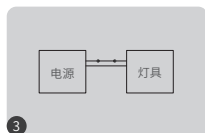
对码说明 注意: 遥控器必须与灯具对码后, 才能控制灯具。



将灯具断电10秒后再开灯, 或按“SET”键



灯亮3秒内短按遥控器“|”键3次

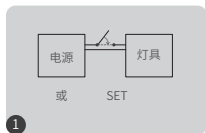


灯光慢闪3次表示对码成功



如果灯光无闪烁, 则对码失败, 请重新执行上述步骤。
(注意: 已经对码的灯具, 无法再次对码)。

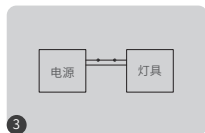
清码说明



将灯具断电10秒后再开灯, 或按“SET”键



灯亮3秒内短按遥控器“|”键5次



灯光快闪10次表示清码成功



如果灯光无闪烁, 则清码失败, 请重新执行上述步骤。
(注意: 没有对码的灯具, 不需要清码)。

兼容以下遥控器 (需另行购买)



B8



B0



B3 / B3-B / T3



B4 / B4-B / T4



S2-B / S2-W
S2-G



S2W+



S1W+



FUT100



FUT089
FUT089-B



C5



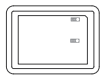
FUT092
FUT092-B



FUT088



FUT096
FUT096-B



WL-Box1



FUTD01

动态模式表选择

选择动态模式表1：

在静态模式下，快速短按“S+”键5次，灯具蓝光慢闪3次，表示选择成功。

选择动态模式表2：

在静态模式下，快速短按“S-”键5次，灯具黄灯慢闪3次，表示选择成功。

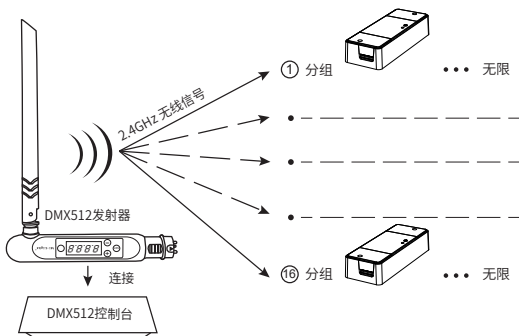
动态模式表 1 (默认)

序号	动态模式	亮度 / 饱和度 / 速度
1	狂欢节	可调
2	自动变色	
3	山姆	
4	宝石	
5	迟暮	
6	美国	
7	油腻的星期二	
8	派对	
9	缓慢的颜色飞溅	

动态模式表2(需手动切换)

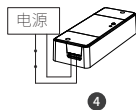
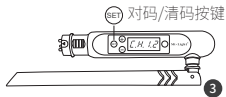
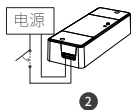
序号	动态模式	亮度 / 饱和度 / 速度
1	七色渐变	可调
2	白光渐变	
3	RGB 渐变	
4	七色跳变	
5	随机跳变	
6	红光渐变+爆闪3次	
7	绿光渐变+爆闪3次	
8	蓝光渐变+爆闪3次	
9	白光渐变+爆闪3次	

DMX512 LED发射器控制 (需单独购买)



与DMX512 LED发射器对码/清码

- 按DMX512发射器上的“+”或“-”选择的区域(例如：“CH12”表示区域12)



对码

短按1次驱动上的“SET”键，
或者将驱动断电10秒钟后，
再上电

当驱动指示灯点亮
时，在3秒钟内短按
“SET”3次

灯光慢闪3次，表示连接
成功

清码

短按1次驱动上的“SET”键，
或者将驱动断电10秒钟后，
再上电

当驱动指示灯点亮
时，在3秒钟内短按
“SET”5次

灯光快闪10次，表示清码
成功

! 如果对码或清码失败，请再次执行上述步骤。

勿扰模式开启和关闭 (默认开启)

开启“勿扰模式”(适用经常停电的地区,以节约能源)

开启勿扰模式:

3秒内短按“OFF”键3次,再短按“ON”键3次,灯光快闪4次表示开启成功。

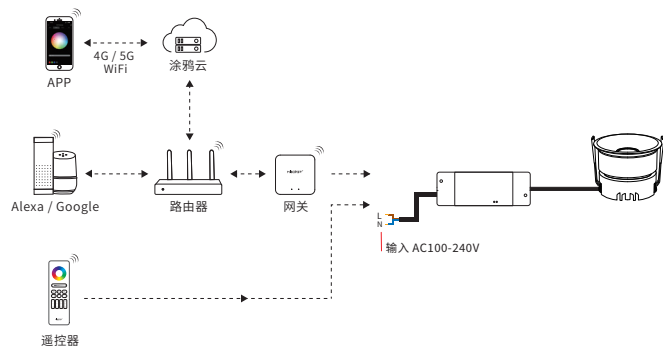
注意: 灯具在断电后重新上电时,其状态(开灯或关灯)与断电前保持一致。

关闭勿扰模式

3秒内短按“ON”键3次,再短按“OFF”键3次,灯光慢闪4次表示关闭成功。

注意: 灯具在断电后重新上电时,其状态默认开灯。

连接示意图



注意事项

1. 请确认电源电压与灯具匹配。
2. 接线前请关闭电源,在保连接正确且无短路后,再接通电源。
3. 非专业人士请勿自行拆卸灯具。
4. 请勿在大面积金属区域或强磁环境中使用,以免严重影响控制距离。



中国制造