

Głębokie, antyodblaskowe oświetlenie punktowe RGB+CCT o mocy 9 W

Numer modelu: FUT077

Cechy produktu

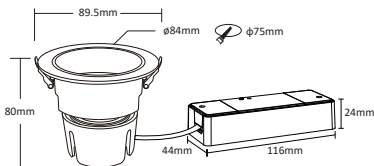
- Głęboka plastikowa obudowa z najlepszymi właściwościami antyodblaskowymi, UGR≤19
- Możliwość ściemniania RGB i CCT (2700-6500K)
- Technologia transmisji bezprzewodowej 2.4G
- Płynne ściemnianie z poziomem 4096, minimalna jasność 0,1%
- Automatykne przekazywanie: Automatykne przekazywanie sygnału pilota do innego urządzenia głównego, dzięki czemu odległość pilota jest nieskończona
- Automatykna synchronizacja: Ten sam dynamiczny wzór jest automatyknie synchronizowany, aby zachować spójność wzoru
- Posiada funkcję DND, zwykle używaną w obszarach awarii zasilania i oszczędzania energii
- Obsługuje sterowanie aplikacją TUYA SMART (wymagana jest bramka 2.4G)
- Obsługuje sterowanie głosowe innych firm, takie jak Alexa, asystent Google, Yandex Alice, Tmall Genie, Baidu i Xiaomi



Parametr produktu



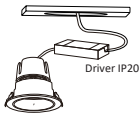
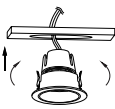
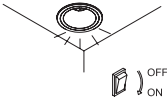
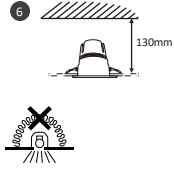
Nazwa produktu: :	Antyodblaskowe RGB+CCT 9 W	Stopień ochrony IP:	IP20
Numer modelu:	FUT077	Temperatura robocza:	-10~40℃
Napięcie wejściowe:	AC100~240V 50/60Hz	Rozmiar otworu:	75mm
Moc:	9W	Poziom ściemniania:	4096
Współczynnik mocy:	>0.5	Zakres ściemniania:	0.1-100%
CRI:	>90	Krzywa ściemniania:	logarithm
Temperatura barwowa:	2700~6500K	EMC Standard (EMC):	ETSI EN 301 489-1 V2.2.3 ETSI EN 301 489-3 V2.3.2
Strumień świetlny:	550LM	Norma bezpieczeństwa (LVD):	ET IEC 60598-1:2021+A11:2022 EN 60598-2-2: 2012 EN IEC 62031:2020+A11:2021 EN 62498:2015+A1:2022
Sprawność świetlna:	60LM/W	Sprzęt radiowy (RED):	ETSI EN 300 440 V2.2.1
Kąt wiązki:	24°	Orzecznictwo	CE, EMC, LVD, RED
Protokół:	2.4GHz RF		
Odległość sterowania:	30M		

Wymiar



Wskazówki dotyczące instalacji

Przed instalacją należy zapoznać się z instrukcją. W przypadku jakichkolwiek problemów technicznych można skontaktować się z naszym centrum serwisowym.

<p>1</p>  <p>Wyłącz zasilanie sieciowe</p>	<p>2</p>  <p>Wytnij otwór o odpowiednim rozmiarze</p>	<p>3</p>  <p>Podłącz sterownik do prądu zmiennego 100-240 V</p>
<p>4</p>  <p>Podnieś sprężynę i włóż światło do otworu</p>	<p>5</p>  <p>Włącz zasilanie sieciowe i sprawdź stan światła</p>	<p>6</p>  <p>Nie przykrywaj materiałem termoizolacyjnym</p>

Źródła światła nie można wymienić. Jeśli żywotność starego światła się skończyła, należy kupić nowe.

Automatyczne przekazywanie i automatyczna synchronizacja

Automatyczne przekazywanie sygnału zdalnego sterowania

Sygnal zdalnego sterowania odebrany przez hosta zostanie przesłany do innego hosta w promieniu 30 m, co sprawi, że odległość sterowania stanie się nieskończona.

Dynamiczny tryb automatycznej synchronizacji

W tym samym trybie dynamicznym lampy będą automatycznie synchronizowane, dzięki czemu efekty dynamiczne będą zawsze spójne.



Światło



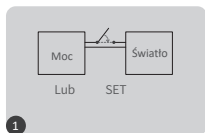
Odległość 30m

Światło

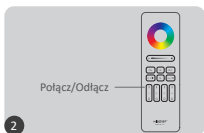


Połącz/Odłącz

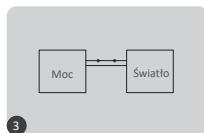
Połączyć kontroler musi być połączony z pilotem przed użyciem



wyłącz światło na 10 sekund i włącz ponownie



naciśnij krótko „ | ” 3 razy w ciągu 3 sekund

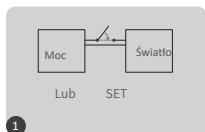


połączenie zostanie zakończone, gdy światło mignie 3 razy powoli



Połączenie nie powiodło się, jeśli światło nie miga, powtórz powyższe kroki (Uwaga: nie można połączyć ponownie, jeśli pilot zakończył już łączenie)

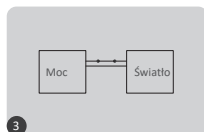
Odczepić:



wyłącz światło na 10 sekund i włącz ponownie



naciśnij krótko „ | ” 5 razy w ciągu 3 sekund



połączenie zostanie nawiązane, gdy światło szybko mignie 10 razy



Odczepienie nie powiodło się, jeśli światło nie miga, powtórz powyższe kroki (Uwaga: nie ma potrzeby odłączania, jeśli światło nigdy nie zostanie połączony)

Zgodny pilot (do kupienia osobno)



BB



B0



B3 / B3-B / T3



B4 / B4-B / T4



S2-B / S2-W S2-G



S2W+



S1W+



FUT100



FUT089
FUT089-B



C5



FUT092
FUT092-B



FUT088



FUT096
FUT096-B



WL-Box1



FUTD01

Wybór tabeli trybu dynamicznego

Wybierz tabelę trybu dynamicznego 1: Gdy światło jest w trybie statycznym, naciśnij przycisk „S+” szybko 5 razy, aż niebieskie światło zamiga 3 razy powoli.

Wybierz tabelę 2 trybu dynamicznego: Gdy światło znajduje się w trybie statycznym, naciśnij przycisk „S-” szybko 5 razy, aż żółte światło mignie 3 razy powoli.

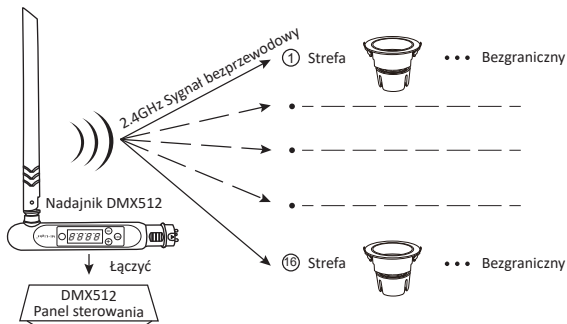
Tabela 1 trybu dynamicznego (domyślna)

Numer	Tryb dynamiczny	Jasność / Nasycenie / Prędkość
1	Mardi Gras	Nastawny
2	Automatyczna zmiana koloru	
3	Sam	
4	Kamień szlachetny	
5	Zmierzch	
6	Amerykański	
7	Tłusty wtorek	
8	Impreza	
9	Powolny rozprysk kolorów	

Tabela trybu dynamicznego 2(trzeba przetęczać ręcznie)

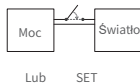
Numer	Tryb dynamiczny	Jasność / Nasycenie / Prędkość
1	Kolory zmieniają się stopniowo	Nastawny
2	Białe światło Stopniowa zmiana	
3	Stopniowa zmiana RGB	
4	Siedem kolorów zmienia się	
5	Przejdź do losowej zmiany	
6	Czerwone światło stopniowa zmiana +Błysk 3 razy	
7	Zielone światło stopniowa zmiana +Błysk 3 razy	
8	Stopniowa zmiana niebieskiego światła +Błysk 3 razy	
9	Stopniowa zmiana białego światła +Błysk 3 razy	

Sterowanie nadajnikiem LED DMX512 (Do kupienia osobno)



Nadajnik LED DMX512 łączy się/rozłącza

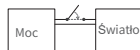
- 1 Postępuj zgodnie z instrukcjami nadajnika DMX512 (FUTD01). Wybierz strefę światła, naciskając przycisk „+” lub „-” (np. „CH12” oznacza strefę 12).



2



3



4

Połączyć

Wyłącz kontroler na 10 sekund, a następnie włącz go ponownie lub naciśnij przycisk „SET” 1 raz.

Krótkie naciśnięcie „SET” 3 razy w ciągu 3 sekund, gdy wskaźnik kontrolera jest włączony

Połączenie zostanie nawiązane, gdy wskaźnik kontrolera zamiga 3 razy powoli.

Odczepić

Wyłącz kontroler na 10 sekund, a następnie włącz go ponownie lub naciśnij przycisk „SET” 1 raz.

Naciśnij krótko przycisk „SET” 5 razy w ciągu 3 sekund, gdy wskaźnik kontrolera jest włączony.

Rozłączenie zostanie zakończone, gdy wskaźnik świetlny szybko zamiga 10 razy.



Jeśli nawiązanie lub odłączenie nie powiodło się, wykonaj ponownie powyższe kroki.

Tryb DND WŁ./WYŁ. (domyślnie włączony)

Włącz DND:

Naciśnij krótko przycisk „OFF” 3 razy w ciągu 3 sekund i krótko naciśnij przycisk „ON” 3 razy, aby włączyć tryb DND, jeśli światło mignie szybko 4 razy.

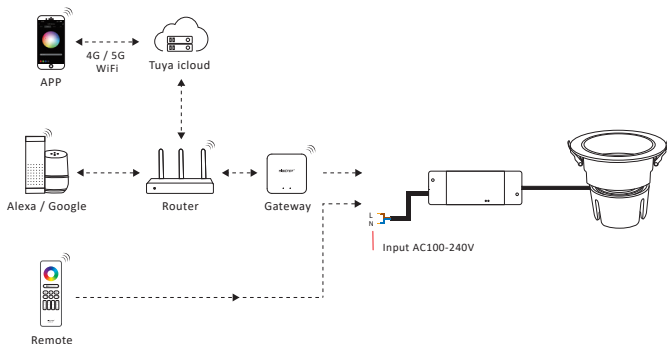
Uwaga: Stan światła (włączony lub wyłączony) jest taki sam jak włączenie lub wyłączenie zasilania sieciowego.

Wyłącz DND

Naciśnij krótko przycisk „ON” 3 razy w ciągu 3 sekund i krótko naciśnij przycisk „OFF” 3 razy, tryb DND zostanie wyłączony, jeśli światło mignie 4 razy powoli

Uwaga: Światło jest zawsze włączone po włączeniu lub wyłączeniu zasilania sieciowego

Schemat połączeń



Uwaga

1. Upewnij się, że napięcie, N i L są prawidłowo podłączone, ponieważ nieprawidłowe okablowanie może uszkodzić lampę
2. Przed podłączeniem kabla wyłącz zasilanie i upewnij się, że połączenie nie powoduje żadnych problemów, takich jak zwarcie
3. Nie rozbieraj go, jeśli nie jesteś ekspertem
4. Nie używaj go w pobliżu powierzchni magnetycznych lub metalowych, ponieważ wpłynie to na sygnał i zmniejszy odległość.



Made in China