

Downlight LED CCT antiriflesso profondo da 9W

Modello numero: :FUT076

Caratteristiche del prodotto

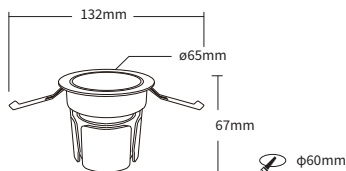
- Custodia in plastica profonda con le migliori prestazioni antiriflesso, UGR≤19
- Temperatura colore regolabile da 2700-6500K
- Tecnologia di trasmissione wireless 2.4G
- Attenuazione uniforme con livello 4096, mini luminosità 0,1%
- La trasmissione automatica del segnale estende la distanza di comunicazione
- Dispone della funzione DND, solitamente utilizzata in aree di interruzione di corrente e di risparmio energetico
- Supporta il controllo dell'app TUYA SMART (è necessario il gateway 2.4G)
- Supporta il controllo vocale di terze parti come Alexa, l'assistente Google, Yandex Alice, Tmall Genie, Baidu e Xiaomi



Parametro del prodotto





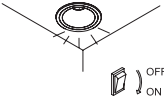
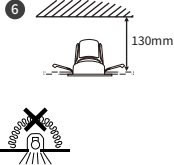
Nome del prodotto: Downlight antiriflesso profondo	Tasso IP:	IP20
Modello numero: FUT076	Temperatura di lavoro:	-10~40°C
Tensione di ingresso: AC100~240V 50/60Hz	Dimensione del buco:	60mm
Energia: 9W	Livello di oscuramento:	4096
Fattore di potenza: >0.5	Gamma di attenuazione:	0.1-100%
CRI: >90	Curva di attenuazione:	logaritmo
Temperatura di colore: 2700~6500K	Norma EMC (EMC):	ETSI EN 301 489-1 V2.2.3 ETSI EN 301 489-3 V2.3.2
Flusso luminoso: 700LM	Norma di sicurezza (LVD):	ET IEC 60598-1:2021+A11:2022 EN 60598-2-2: 2012 EN IEC 62031:2020+A11:2021 EN 62498:2015+A1:2022
Efficienza luminosa: 78LM/W	Apparecchiature radiofoniche(RED):	ETSI EN 300 440 V2.2.1
Angolo del fascio luminoso: 24°	Certificazione	CE, EMC, LVD, RED
Protocollo: 2.4GHz RF		
Distanza di controllo: 30M		

Dimensione



Suggerimenti per l'installazione

Si prega di leggere le istruzioni prima di installarlo, è possibile contattare il nostro centro assistenza in caso di problemi tecnici

<p>1</p>  <p>Spegnere l'alimentazione</p>	<p>2</p>  <p>Tagliare il foro nella misura giusta</p>	<p>3</p>  <p>Collegare il driver con AC100-240V</p>
<p>4</p>  <p>Sollevare la molla e inserire la luce nel foro</p>	<p>5</p>  <p>Accendere l'alimentazione e controllare lo stato della luce</p>	<p>6</p>  <p>Non coprirlo con materiale isolante termico</p>

La sorgente luminosa non può essere sostituita, si prega di acquistare una nuova luce se la luce ha esaurito la sua durata

Trasmissione automatica

trasmissione automatica del segnale

La luce riceve il segnale dal telecomando e si trasmette automaticamente a un'altra luce entro 30 m, può estendere una distanza illimitata



Trasmissione automatica



Leggera



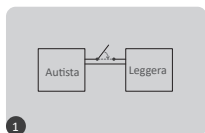
Distanza 30m

Leggera

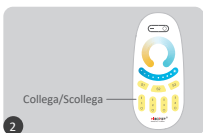


Collega/Scollega

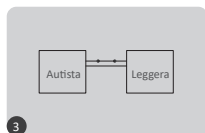
Collegamento il controller deve collegarsi al telecomando prima di utilizzarlo



spegnere la luce 10 secondi e riaccenderla



premere brevemente "ON" 3 volte entro 3 secondi

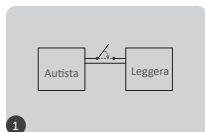


il collegamento viene eseguito quando la luce lampeggia 3 volte lentamente

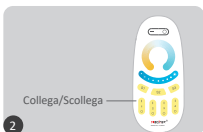


Il collegamento non è riuscito se la luce non lampeggia, ripetere i passaggi precedenti (Attenzione: non è possibile collegarsi nuovamente se il telecomando ha già terminato il collegamento)

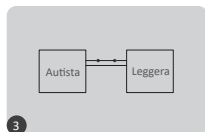
Scollega:



spegnere la luce per 10 secondi e riaccenderla



premere brevemente "ON" 5 volte entro 3 secondi



il collegamento viene eseguito quando la luce lampeggia 10 volte velocemente



Lo scollegamento non è riuscito se la luce non lampeggia, ripetere i passaggi precedenti (Attenzione: non è necessario scollegarsi se la luce non viene mai collegata)

Telecomando compatibile (acquistabile separatamente)



FUT094



FUT006



FUT007



FUT087/FUT087-B



B1/ B1-B/ T1



B2/ T2



K1/ K1-B



K2/ K2-B



K3



C1



C3



Y2

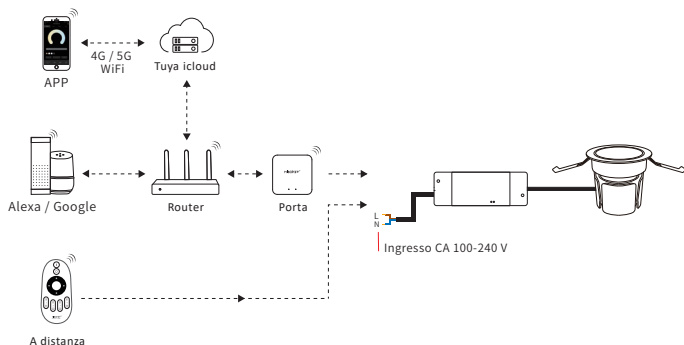
Modalità DND ON/OFF (l'impostazione predefinita è ON)

Attiva ND:

Premere brevemente "OFF" 3 volte entro 3 secondi e premere brevemente "ON" 3 volte, la modalità DND viene attivata se la luce lampeggia 4 volte velocemente

Attenzione: Lo stato della luce (ON o OFF) è lo stesso dell'accensione o dello spegnimento della rete elettrica

Diagramma di connessione



Disattiva Non disturbare

Premere brevemente "ON" 3 volte entro 3 secondi e premere brevemente "OFF" 3 volte, la modalità DND viene disattivata se la luce lampeggia 4 volte lentamente

Attenzione: La luce è sempre accesa se si accende o si spegne la rete elettrica

Attenzione

1. Assicurarsi che la tensione, N e L siano collegati correttamente, danneggiare la luce con un cablaggio errato
2. Si prega di spegnere l'alimentazione prima di collegare il cavo e assicurarsi che la connessione non presenti problemi come cortocircuiti
3. Non smontarlo se non sei esperto
4. Non utilizzarlo vicino ad aree magnetiche o metalliche, ciò influenzerà il segnale e ridurrà la distanza.



Made in China