

## Amplificateur de signaux DMX

Numéro de modèle: AMP-DMX-XL

### 1. Caractéristiques

Le produit actuel est utilisé pour étendre et isoler le signal DMX512 (ou RS-485), étendre la distance du signal et prendre en charge jusqu'à 128 appareils chargés.



### 2. Paramètre

Numéro de modèle: AMP-DMX-XL

Appareil connecté max.: 128 PCS

Tension de travail: DC12V~24V

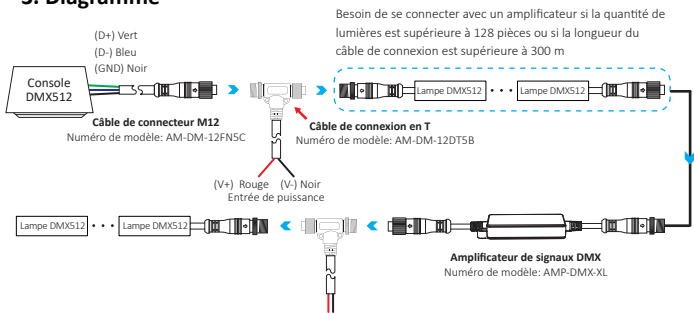
Température de fonctionnement: -20~45°C

DMX (RS-485) Signal d'entrée

IP Taux: IP66

DMX (RS-485) Signal de sortie

### 3. Diagramme



### 4. Attention

1. Veuillez vérifier si la tension de l'alimentation est conforme à l'amplificateur, sinon l'appareil sera cassé.
2. L'utilisateur non professionnel ne peut pas démonter l'appareil directement, sinon l'appareil sera cassé.



Scannez le code QR ou consultez le lien suivant pour vérifier plus de détails  
[https://miboxer.com/light/video/dmx\\_2.html](https://miboxer.com/light/video/dmx_2.html)