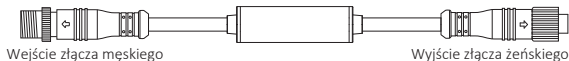


DMX Oryginalny edytor adresów

Numer modelu: FIR-DMX-XL

1. Cechy

Proszę zainstalować oryginalny edytor adresu przed oryginalnym światłem, edytor wyslij adres 1 do oryginalnego światła. (kompatybilny tylko z serią adresów automatycznej edycji DMX512). Użytkownik może usunąć edytor i utrzymywać go w połączeniu ze światłami odpoczynku po skonfigurowaniu oryginalnego adresu światła, nie wpłynie to na działanie innych światel.



2. Parametr

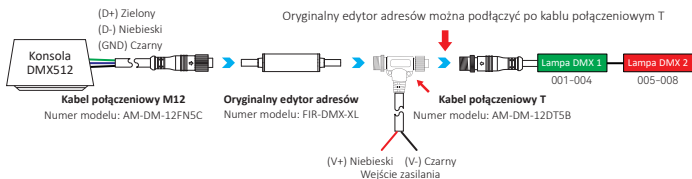
Numer modelu: FIR-DMX-XL
Napięcie robocze: DC12V~24V

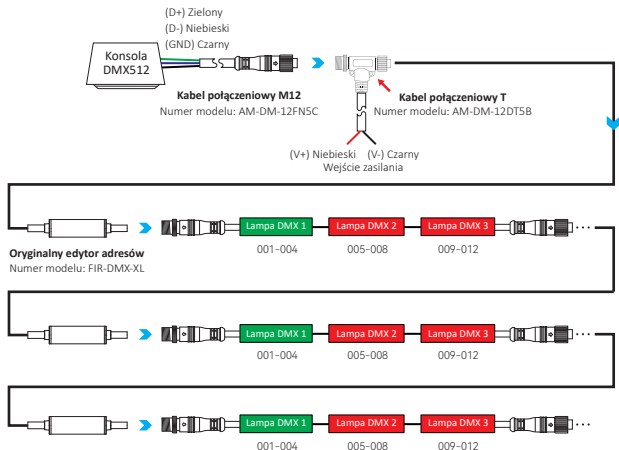
Temperatura pracy: -20~45°C
Szybkość IP: IP66

3. Instruction

1. Podłącz oryginalny edytor adresów między konsolą DMX512 a oryginalnym światłem;
2. Oryginalny adres światła zostanie ustawiony na 1, gdy początkowe światło będzie miało kolor zielony, pozostałe światła będą miały kolor czerwony, gdy zasilanie będzie włączone przez 3 sekundy

Następujące podłączone światła DMX512 są typu RGBW, każde światło wymaga 4 adresów





4. Uwaga

1. Proszę sprawdzić, czy napięcie zasilania jest zgodne ze wzmacniaczem, w przeciwnym razie urządzenie ulegnie uszkodzeniu.
2. Nieprofesjonalny użytkownik nie może rozmontować urządzenia bezpośrednio, w przeciwnym razie urządzenie zostanie zepsute.
3. Oryginalny edytor adresów musi współpracować z konsolą DMX512, użytkownik musi podłączyć kabel połączeniowy T z zasilaniem po podłączeniu wielu świateł.



Zeskanuj kod QR lub przejrzyj poniższy link, aby sprawdzić więcej szczegółów
https://miboxer.com/light/video/dmx_2.html



Wyprodukowano w Chinach