

DMX Originele adreseditor

Modelnummer: FIR-DMX-XL

1. Functies

Installeer de originele adreseditor voor het originele licht, de editor stuurt adres 1 naar het originele licht. (alleen compatibel met DMX512 auto-editing adresreeksen).

De gebruiker kan de editor verwijderen en verbonden houden met rustlichten zodra het originele lichtadres is ingesteld, dit heeft geen invloed op het werken voor andere lichten.



2. Parameter

Modelnummer: FIR-DMX-XL

Werktemperatuur: -20~45°C

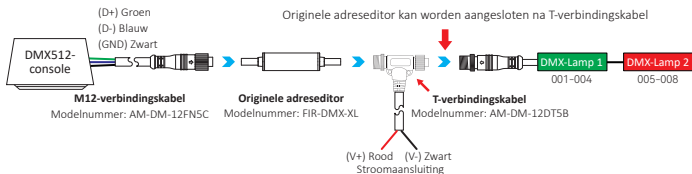
Werkspanning: DC12V~24V

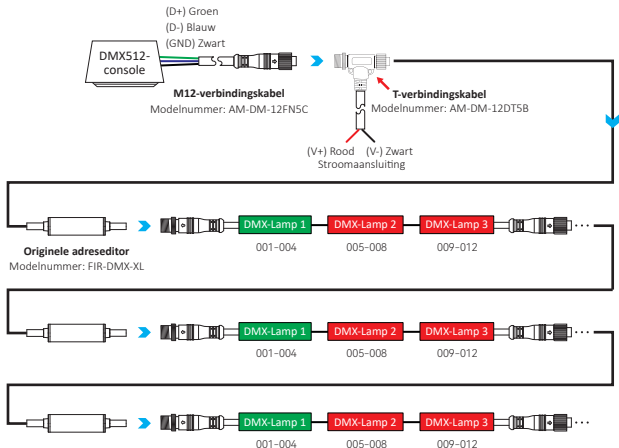
IP-tarief: IP66

3. Instruction

1. Sluit de originele adreseditor aan tussen de DMX512-console en het originele licht!
2. Het originele lichtadres wordt ingesteld 1 zodra het eerste licht groen van kleur is, de rest is rood van kleur terwijl het apparaat 3 seconden aan staat

De volgende aangesloten DMX512-lampen zijn van het RGBW-type, elk licht heeft 4 adressen nodig





4. Aandacht

1. Controleer of de spanning van de voeding in overeenstemming is met de versterker, anders zal het apparaat kapot gaan.
2. Niet-professionele gebruiker kan het apparaat niet direct demonteren, anders zal het apparaat kapot gaan.
3. Originele adreseditor moet werken met de DMX512-console, de gebruiker moet de T-verbindingkabel aansluiten op de voeding zodra er veel lampen moeten worden aangesloten.



Scan de QR-code of bekijk de volgende link om meer details te bekijken
https://miboxer.com/light/video/dmx_2.html



Gemaakt in China