

Editor di indirizzi originale DMX

Numero di modello: FIR-DMX-XL

1. Caratteristiche

Si prega di installare l'editor dell'indirizzo originale prima della luce originale, l'editor invia l'indirizzo 1 alla luce originale. (compatibile solo con la serie di indirizzi di modifica automatica DMX512). L'utente può rimuovere l'editor e tenerlo collegato alle luci di riposo una volta impostato l'indirizzo della luce originale, non influirà sul funzionamento per altre luci.



2. Parametro

Numero di modello: FIR-DMX-XL

Temperatura di lavoro: -20~45°C

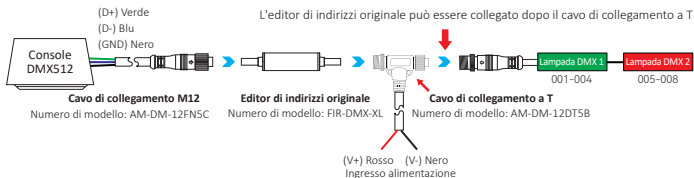
Tensione di lavoro: DC12V~24V

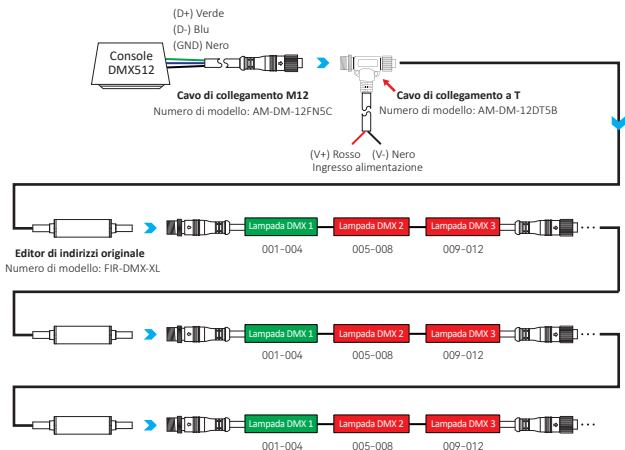
Tasso IP: IP66

3. Instruction

1. Collegare l'editor di indirizzi originale tra la console DMX512 e la luce originale
2. L'indirizzo della luce originale verrà impostato 1 una volta che la luce iniziale è di colore verde, le altre luci sono di colore rosso mentre l'alimentazione è accesa 3 secondi

Le seguenti luci DMX512 collegate sono di tipo RGBW, ogni luce necessita di 4 indirizzi





4. Attenzione

1. Verificare se la tensione dell'alimentatore è conforme all'amplificatore, altrimenti il dispositivo si romperà.
2. L'utente non professionista non può smontare direttamente il dispositivo, altrimenti il dispositivo si romperà.
3. L'editor di indirizzi originale deve funzionare con la console DMX512, l'utente deve collegare il cavo di collegamento a T con l'alimentazione una volta che è necessario cablare molte luci.



Scansiona il codice QR o rivedi il seguente link per verificare maggiori dettagli
https://miboxer.com/light/video/dmx_2.html



Fatto in Cina