

## Eredeti címszerkesztő DMX

Típuszám: FIR-DMX-XL

### 1. Jellemzők

Kérjük, telepítse az eredeti címszerkesztőt az eredeti fény elé, a szerkesztő küldje el az 1-es címet az eredeti lámpának. (csak a DMX512 automatikus szerkesztési címsorozattal kompatibilis). A felhasználó eltávolíthatja a szerkesztőt, és összekapcsolva tarthatja a pihenőlámpákkal, miután az eredeti lámpacímet beállította, ez nem befolyásolja a többi lámpa működését.



### 2. Paraméter

Típuszám: FIR-DMX-XL

Üzemi hőmérséklet: -20~45°C

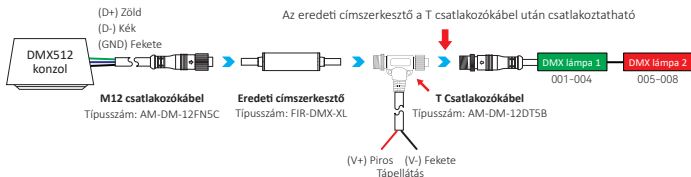
Üzemi feszültség: DC12V~24V

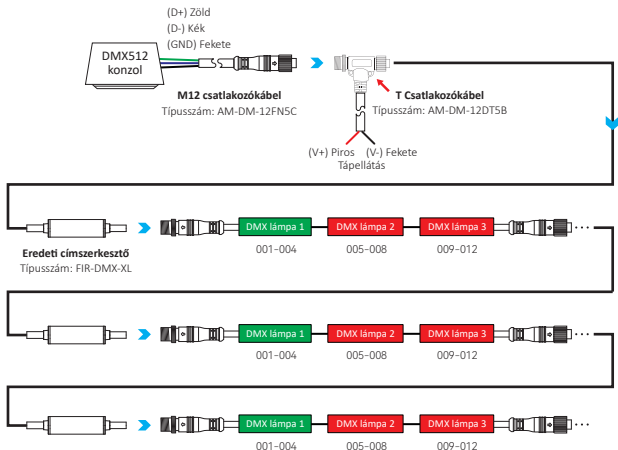
IP arány: IP66

### 3. Instruction

1. Csatlakoztassa az eredeti címszerkesztőt a DMX512 konzol és az eredeti lámpa közé
2. Az eredeti lámpa címe be lesz állítva 1, ha a kezdeti lámpa zöld színű, a többi lámpa piros színű, miközben a tápellátás 3 másodpercig be van kapcsolva

A következő csatlakoztatott DMX512 lámpák RGBW típusúak, mindegyik lámpához 4 cím szükséges





## 4. Figyelem

1. Ellenőrizze, hogy a tápegység feszültsége megfelel-e az erőforrásnak, különben a készülék meghibásodik.
2. A nem professzionális felhasználó közvetlenül nem szerelheti szét a készüléket, különben a készülék eltörik.
3. Az eredeti címszerkesztőnek működni kell a DMX512 konzollal, a felhasználónak csatlakoztatnia kell a T csatlakozókábelt a tápegységgel, ha sok lámpát kell bekötni.



Olvassa be a QR-kódot, vagy tekintse át a következő linket a további részletek megtekintéséhez  
[https://miboxer.com/light/video/dmx\\_2.html](https://miboxer.com/light/video/dmx_2.html)



Kínában készült