

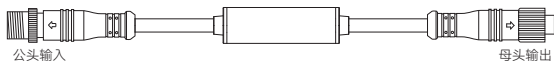
DMX首地址编辑器

型号: FIR-DMX-XL

1. 特点

在安装时把首地址编辑器串接在首灯前面，它通过自动写址功能将地址1发送给首灯，会把首灯的起始地址改成1（仅适用MiBoxer DMX512自动写址系列灯具）。

首地址编辑器改写首灯的起始地址为1后，取下或者继续串接在首灯前面，都不会影响灯具正常工作和自动写址。



2. 参数

型号: FIR-DMX-XL

工作温度: -20~45°C

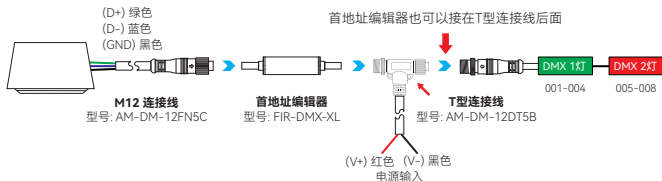
工作电压: DC12V~24V

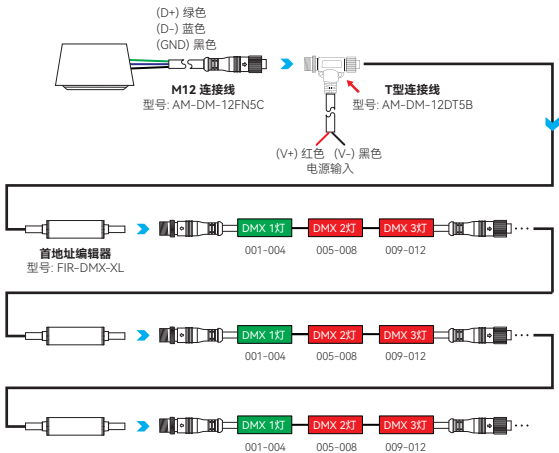
防水等级: IP66

3. 用法

1. 将首地址编辑器串接在DMX512控台后面及首灯前面。
2. 通电3秒后，首灯会亮绿光，后面的灯都亮红光，即成功改写首灯的起始地址为1。

以下连接的DMX512灯具都是RGBW类型，每个灯具占用4个地址(通道)





4. 注意

1. 请检查电源电压是否与设备相符，否则设备会损坏。
2. 非专业用户不能直接拆卸设备，否则设备可能会损坏。
3. 首地址编辑器必须配合DMX512控制台使用，串接的灯具数量达到上限请添加T型连接线供电。



扫码观看DMX512系列视频教程
或者点击以下链接观看
https://miboxer.com/light/video/dmx_2.html



Made in China